

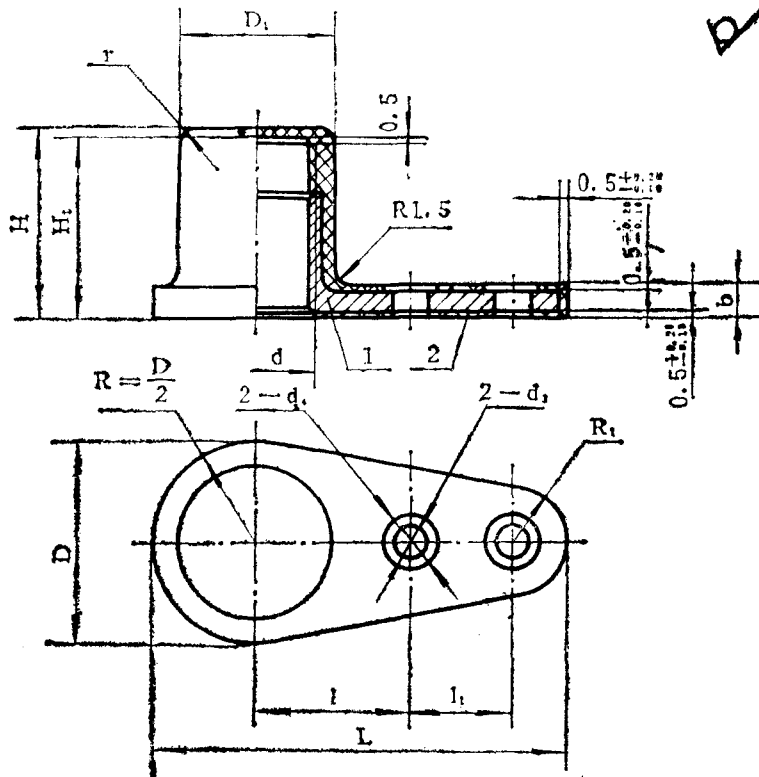
中华人民共和国国家标准

气密单耳托板自锁螺母

GB 932-88

代替 GB 932-77

Self-locking nuts, singlelug, anchor, sealing



标记示例: d=M6, H=10mm的气密单耳托板自锁螺母: GB932 M6

d=M6, H=13.5mm的气密单耳托板自锁螺母: GB932 GM6

mm

d	D ₁		H		H ₁		l		l ₁	
	基本尺寸	极限偏差	基本尺寸	极限偏差	基本尺寸	极限偏差	基本尺寸	极限偏差	基本尺寸	极限偏差
M3	5.2	+0.16 0	7.5		7		6			
M4	6.3		10.5		10		8		6.5	
			8		7.5					
M5	7.3	+0.20 0	11.5	±0.18	11	±0.18	8		6.5	
			9.5							
M6	8.4		12.5		12		9	±0.20	8.5	±0.20
			10							
M8	10.8		13.5		13		11		8.5	
			13							
M10	13	+0.24 0	16	±0.22	15	±0.22	13		8.5	
			16							